

ENGINEERING  
TOMORROW

*Danfoss*

选择指南 | VACON® NXP 液冷系统 | 75 kW – 5.3 MW

可满足**要求严格**应用中变频器所有需求的**坚固、静音与紧凑型**控制装置



整体生命周期成本节省多达

**25%**

与空气冷却式解决方案相比



## 安静 紧凑 炫酷

VACON® NXP 液冷式交流变频器是出色的交流变频器，占用空间小且功率大。它们非常适用于难以或无法进行空气冷却，或者空气冷却费用过高的场所，例如：船上、受海拔影响的场所或者安装空间极其有限的地点。其可靠的模块化设计使得 VACON NXP 成为满足严格要求应用对于变频器所有需求的适合平台，功率范围在 7.5 至 5300 kW 之间，供电电压范围为 380 至 690 VAC。

### 功率大且尺寸紧凑

由于无需使用空气管道，因此液冷式变频器外形极为紧凑，并且适用于运行条件苛刻的多种重型工业，例如：船舶与海工、纸浆与造纸、可再生能源以及采矿与矿物。

由于这些变频器防护等级高 (IP54)，因此可安装在工厂或船舶内的几乎任何位置。这可消除电气室内空调系统上的负载，这是许多改造应用中重要的成本与空间因素。由于液冷式变频器无需使用大型冷却风扇，因此还是市场上噪声最小的交流变频器之一。

我们致力于为您提供最高的功率密度。VACON NXP 液冷式产品是市场上功率/尺寸比最高的产品之一。例如：我们的紧凑型 12 脉冲 1.5MW 变频器包含一台内置整流器、逆变器与制动器选件，所有这些装在同一个包装内，可在宽度为 800 毫米的箱体安装。

我们的液冷式产品系列具有出色的电机控制功能，适用于感应与永磁电机、无齿轮变频器应用以及大功率电机内的并联解决方案。

### 通过认证，在电网方面具有专业技长

我们的 VACON NXP 液冷产品系列符合所有相关国际标准和全球规范要求，例如：船舶、安全性以及电磁兼容性与谐波认证。VACON NXP 液冷式交流变频器可用于再生能源与智能电网应用，可确保客户有效监视与控制能源利用与费用情况。

### 常用领域

- 船舶与海工
- 可再生能源
- 采矿与金属
- 供水及污水处理
- 能源管理
- 纸浆与造纸
- 石油与天然气
- 机械制造



### 节省航运燃油

在竞争激烈的船舶领域内，对于效率的更高要求是各种类型船舶（从大型豪华班轮与货船到拖船）的风扇、绞车、推进装置和不同特殊应用采用交流变频器的主要原因。

## 带给您的收益



最大限度减少投资  
与运营成本



节省占地空间，减少  
建造基础设施的需要



省时省钱



设计紧凑，易于  
安装



近乎无噪音运行



### 优点

- 尺寸紧凑且功率大
- 无需安装大型空调系统，这是因为技术先进的液冷式交流变频器经过设计，可将热损耗输送至最便利的场所，无需使用大量过滤空气
- 由于具有可直接使用的特点，因此可根据不同应用轻松改造
- 灵活且可扩展系统，提供五个内置扩展槽口，可连接更多 I/O、现场总线与功能安全板
- 由于无需使用大型冷却风扇，因此实现无噪音运行

### 常规应用

- 推进器与助推器系统
- 压缩机
- 风机
- 挤出机
- 泵与风扇
- 测试工作台系统
- 吊车与绞车系统
- 功率转换系统
- 生产线
- 钻油平台
- 碎石机
- 传送机





## 利用液体方式保持冷却

在十多年期间，VACON® NXP 液冷式交流变频器一直是要求严格行业中的首选产品，凭借高度可靠的产品获得公认。我们已成功降低产品设计中的常见泄漏与可靠性风险。

### 气候因素

在比较冷却技术解决方案时，了解对于电气室的基础设施产生的影响以及电气室的要求十分重要。其他的比较参数包括地理位置、相关行业与工艺。

在温暖的气候条件下，注意输送至电气室的热负荷量极为重要，因为这会对电能消耗产生间接影响。

经过型式试验的接电装置标准 EN 60439-1 规定，电气室全天的平均温度应低于 +35 °C，最大瞬时温度不得超过 +40 °C。因此，电气室内的冷却系统通常由空调冷却装置组成，其规格符合最大热负荷、电气室内的温度以及户外最高温度。空

调装置的电能耗用量通常约为制冷耗电量的大约 25-33%。

### 功率越高，节省成本越多

在许多情况下，液冷式变频器是成本效益最高的方案，原因很简单，那就是无需对使用的区域进行额外的空调制冷或通风。节省下的相关费用可缩短回报周期，提高功率，从而节省更多成本。

不断上涨的能源费用推动着液冷式变频器技术的更广泛应用，目前安装数量快速增长。



### 风能重要推动力

VACON® 交流变频器经过设计，可在要求苛刻的环境中发挥出色性能。我们的变频器应用于全球风能行业，其总装机容量近千兆瓦。

## 专门的液冷设计

市场上的其他许多液冷式变频器是在空气冷却式变频器的基础上改造而成，而不是经过这一用途专门设计。VACON® NXP 液冷式变频器仅将 0.1 -0.15% 的热损耗耗散至空气中。\*技术先进的冷却散热片可进一步提高组件的冷却效率。

### 冷却技术的优点

与空气冷却式解决方案相比，在整个生命周期内可节省多达 **25%** 的成本

**20dBA**

这是与空气冷却式变频器相比减少的噪音量



**尺寸减小 25%**，但性能不变甚至更高

\*400 kW, 690 VAC 液冷式变频器



## 广泛的液冷式变频器模块系列

通过正确配置可节省大量成本和发挥最佳性能。从单独的专用型变频器到大型公共直流总线系统，液冷式交流变频器可采用多种组合方式。

### 专用型变频器

VACON® NXP 液冷式变频器分为 6 脉冲和 12 脉冲变频器。除此之外，我们的最大设备 CH74 还可用作 18 脉冲变频器。交流变频器由一台功率模块、控制装置和一台或多台输入电抗器组成。

对于我们最小的设备 CH3，内部制动斩波器以标配形式提供。对于 Ch72（仅限 6 脉冲）和 Ch74，它以内部选件形式提供，而在所有其它规格中，制动斩波器以选件形式提供并安装在外部。

### 有源前端 (AFE)

AFE 设备是一种用于公共液冷式直流总线变频器前端的双向（再生）功率转换器（电源装置）。输入处使用一台外置 LCL 滤波器。此设备适用于主电源谐波低和功率因数高的应用。AFE 设备可并排运行，可提高功率和/或冗余，无需使用变频器促进设备之间的通讯。也可使用逆变器将 AFE 设备与相同的现场总线连接，以及通过现场总线进行控制和监视。可单独指定和订购保险丝、LCL 滤波器、预充电整流器和电阻器。

LCL 滤波器可确保谐波不会对任何电网造成问题。当功率因数大于 0.99 以及谐波低时，可非常准确地设计供应链变压器、发电机等装置的尺寸，无需为无功功率留出余量。这可为供应链投资节省 10% 的费用。此外，由于可将再生能量回送至电网，因此可缩短投资回报周期。



**一系列产品满足您的各种需求**  
 我们提供一整套交流变频器模块和  
 封闭式变频器解决方案，以满足所有  
 供电与控制需求。

### 变频器装置 (INU)

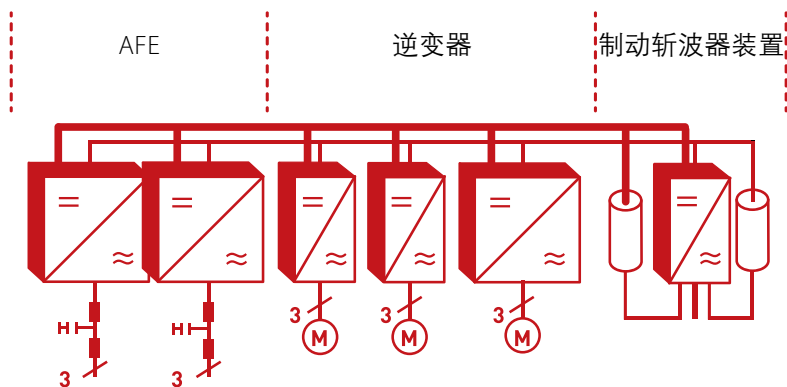
INU 是一种用于对交流电机供电和控  
 制的双向直流馈电功率转换器。INU  
 由公共直流总线变频器供电。当需  
 要与带电直流总线连接时，需要使  
 用充电电路。直流侧充电电路为外  
 置型逆变器。  
 预充电电阻器与开关或保险丝不包  
 含在 INU 套件内，必须单独指定和  
 订购。

### 制动斩波器 (BCU)

BCU 为单向功率转换器，可将公共  
 直流总线变频器或大型交流变频器  
 提供的多余能量传送至能量作为热  
 量进行耗散的电阻器。需要使用外  
 置电阻器。但是，电阻器与保险丝  
 不包含在 BCU 套件内，可单独指  
 定和订购。  
 BCU 可提高变频器在再生操作点处  
 的动态性能，并可防止公共直流总

线电压产生过电压。在某些情况  
 下，它们还可减少 AFE 投资的必要  
 性。

### 再生公共直流总线系统







## VACON® NXP 液冷封闭式变频器

低谐波与再生 VACON NXP 液冷式封闭式变频器系列经过专门开发，强调其易用性。这些完全标准化、紧凑并且运行可靠的交流变频器将所有功能基于一體，覆盖整个功率范围，可帮助最大限度利用空间和减少总体成本。

这些封闭式变频器对于空间极其有限的应用与场所来说是理想的解决方案。坚固的机柜使其非常适用于恶劣环境。关于更多信息，请参阅第 19 页上的技术额定值与尺寸。

### 高功率密度

VACON® NXP 液冷封闭式变频器可与功率在 800–1550 kW 之间的交流电机配套使用。但是，采用获得专利的 VACON® DriveSynch 控制原理，可使四台封闭式变频器同时运行，将最大功率提升至 5 MW 这一极高水平。

### 快速安装

VACON® NXP 液冷封闭式变频器经过预先设计和改造。这意味着它们可即拆即用。只需连接至冷却系统以及动力装置和电机电源。由于采用液冷方式，因此产品基本上无噪音，您将会更加灵活地选择放置位置。您无需刻意留出气流空间，并且将会节省空调能源成本。

### 具有出色性能

封闭式设备具有与 VACON® NXP 系列中其他产品相同的高效与静音制冷

性能。当我们提到该产品为液冷式时，我们指的是整个产品。模块及其所有主要组件（例如：LCL 与 dU/dt 滤波器）标准采用液冷方式。作为选件的可靠型热交换器，可确保产品始终正常运行。

您还可借助使用简便的启动向导进行同样快速的调试。滑出式机架可方便维护时检修。泄漏指示器可提示操作人员冷却系统内部可能出现的任何问题。





## 一种满足您所有需求的解决方案

我们向所有领域与应用提供封闭式解决方案。我们注重变频器质量的同时，还重视您的绩效。

### 消除生产干扰

持续供电对于确保过程经过优化十分重要。当出现因谐波电流与电压造成的能源失真时，有可能会对设备产生干扰，造成能源损耗。采用低谐波技术的 VACON® 前端变频器可保持持续供电，并可消除谐波对生产可能造成的中断。

### 先进的监视功能

VACON® NXP 液冷封闭式变频器的内置现场总线接口可与您的工艺自动化系统有效通讯。这可减少布线的必要性，并可更好地监控工艺设备。

### 确保安全

封闭式产品的最明显特点之一是带有集成式主断路器开关。这种简单的双控开关可在必要时快速和轻松地断开和启动电源。

### 优点

- 节省占地空间，减少建造基础设施的需要
- 节省安装时间和成本
- 保养更快速、更轻松
- 提高安全性
- 增强可靠性
- 低谐波输入
- 近乎无噪音运行

### 主要特点

- 设计经过优化，最大功率可达 5 MW
- 包含所有标准防护组件
- 静音设计，无需使用大型冷却风扇
- 滑出式特点
- 泄漏检测器
- 采用 AFE 技术
- 采用全液冷设计的预先设计解决方案（包括滤波器）
- 冷却系统监视

# 多种选件

## VACON® NXP 控制装置

适用于所有要求严格的变频器应用场合的高性能控制平台

- 具有出色的处理与计算能力
- 支持感应与永磁电机
- 最大限度利用控制功能，功率与电压范围广
- 内置 PLC 功能
- 集成客户特定功能

## 选件板

VACON® NXP 控制装置具有出色的模块化。

- 5 个插入式扩展槽
- 现场总线板
- 编码器板
- IO 板
- 可轻松插入，无需拆除其他组件

## 现场总线选件

可与工厂自动化系统轻松集成

- PROFIBUS DP
- DeviceNet
- Modbus RTU
- CANopen
- EtherCAT

## 以太网连接能力

以太网连接能力可帮助远程访问变频器，以进行监视、配置与故障排除操作。

- Modbus/TCP
- PROFINET IO
- EtherNet/IP



# 功能安全与可靠性



## 安全转矩关断 (STO)

适用于所有 VACON® NXP 变频器

- 防止变频器在电机轴上产生转矩
- 防止意外启动
- 对应于失控停机
- 符合 EN60204-1 中的停机类别 0

## 安全停机 1 (SS1)

适用于所有 VACON® NXP 变频器

- 开始电机减速
- 在应用特定延时后执行 STO 功能
- 对应于失控停机
- 符合 EN60204-1 中的停机类别 1

## 保护涂层

- 标配保护涂层电路板
- 具有更高性能
- 耐久性更高
- 可靠防止灰尘与湿气
- 延长变频器与组件的使用寿命

## 经过 ATEX 认证的热敏电阻输入

经过专门设计，可监视电机温度

- 当过热时，停止向电机馈电
- 经过认证，符合欧盟 ATEX 指令 94/9/EC 要求

# 易于调试

## 方便易用的键盘

- 带有插入式接头的可拆卸面板
- 支持多种语言的图形与文本键盘
- 具有多种监视功能的文本显示屏
- 可通过面板的内置存储器备份与复制参数
- 启动向导可帮助您轻松设置

## 软件模块性

多合一应用程序套件

- 七种内置软件应用程序

多种领域特定与先进的应用程序，例如：

- 系统界面
- 船用环境
- 等等

## VACON® NCDrive

· 用于设置、复制、存储、打印、监视和控制参数

包括便携式数据记录仪功能

- 跟踪故障模式和进行根本原因分析

通过下列方式与变频器通讯：

- RS232
- EtherNet TCP/IP
- CAN (快速多变频器监视)
- CAN@Net (远程监视)

## 独立并联

我们获得专利的前端 (AFE) 装置独立并联配置：

- 提供高度冗余
- 无需变频器之间通讯
- 启用自动负载共享



# 专门应用

## 用于重型工业的智能型系统界面

VACON® 系统界面应用程序 (SIA) 提供一种灵活且广泛的界面，供配有优先控制系统的协调变频器内使用。VACON® SIA 采用我们 VACON® NXP 电机控制软件的最先进功能，适合于高要求变频器系统，例如：纸浆与造纸、金属工业、加工生产线以及其他许多标准应用中的变频器系统。

### 优点

- 采用 VACON® DriveSynch 的外接电源
- 用于转矩共享的 Master Follower 功能
- 可灵活配置的 PLC 逻辑

## 专门船舶应用

我们的船舶应用程序可在所有船舶领域应用中提供灵活性与出色性能。VACON® 液冷式变频器尤其可带给此行业诸多收益，例如：能源效率、因高冗余量改进的过程可用性、更出色的过程质量与控制、静音运行以及排放量大幅减少。

### 优点

- 防止停电逻辑
- 在电气推进系统内节省成本
- 先进的负载共享与负载群集功能

## VACON® NXP 电网变频器

VACON® NXP 电网变频器是一种供船舶工业使用，可提高能源效率与环境性能的方案。它可使船舶从岸上的当地电网采集能源，可使船舶的主发电机完全关闭。

### 优点

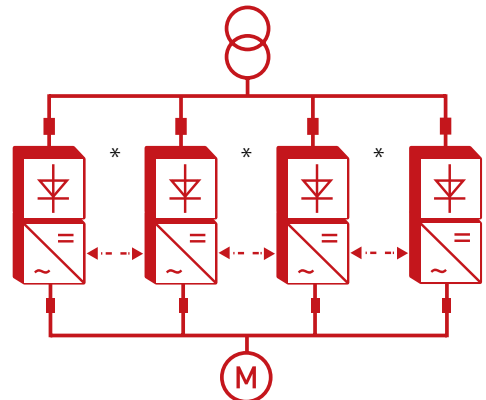
- 减少油耗与排放量
- 减小噪音与振动

## 大功率与更高冗余量

VACON® DriveSynch 是一种获得专利的控制理念，可同时运行多台标准变频器，以控制大功率交流电机或提高系统的冗余量。这一原理适合于大功率单台或多台提升电机（通常在 1 MW 以上）。可使用标准变频器组件建造功率高达 5 MW 的大功率交流变频器。

### 优点

- 由于每台设备可独立运行，因此与传统变频器相比，系统冗余量更大。
- 相同的装置与标准模块可减少对备件以及用于工程、安装、调试与维护的专业技能的需求量，从而降低总成本。



\* 光纤链路



## 液 - 液热交换器

我们拥有一系列采用液 - 液热交换器 (HX) 的冷却装置，可提高交流变频器系统的可用性与使用效率。冷却装置属于液冷式 VACON® NXP 系列，能够可靠且经济有效地冷却，且不会出现通风问题。热交换器是一种经过预先设计、预先测试并且可正常运行的套件，可确保安全性与可靠性。

### 用于重型工业的智能型系统界面

- 自支撑模块架构造
- 配备螺纹接头或法兰的冷却回路
- 适用于重工业的轻型 PVC-C
- 工业用水热交换器、三向阀、泵、交流变频器
- 流量与压力传感器
- 不锈钢 AISI 管
- 两通阀
- 安装在 Rittal TS8 或 VSG VEDA 5000 机柜内的热交换器
- 符合 120 kW 与 300 kW 类型船舶等级要求的双泵

# 额定值与尺寸

VACON® NXP 液冷式交流变频器，6 脉冲与 12 脉冲，主电源电压为 400-500 VAC

6 脉冲型交流变频器	12 脉冲型交流变频器	变频器输出电流			电机轴功率		功率损耗 c/a/T* [kW]	机架	交流电抗器型号 6 脉冲	12 脉冲型电抗器
		热电流 I <sub>m</sub> [A]	额定连续 I <sub>L</sub> [A]	额定连续 I <sub>H</sub> [A]	I <sub>m</sub> 时 的最佳 电压与 功率 (400 V) [kW]	I <sub>m</sub> 时 的最佳 电压与 功率 (500 V) [kW]				
NXP00165A0N1SWS		16	15	11	7.5	11	0.4/0.2/0.6	CH3	CHK0023N6A0	
NXP00225A0N1SWS		22	20	15	11	15	0.5/0.2/0.7	CH3	CHK0023N6A0	
NXP00315A0N1SWS		31	28	21	15	18.5	0.7/0.2/0.9	CH3	CHK0038N6A0	
NXP00385A0N1SWS		38	35	25	18.5	22	0.8/0.2/1.0	CH3	CHK0038N6A0	
NXP00455A0N1SWS		45	41	30	22	30	1.0/0.3/1.3	CH3	CHK0062N6A0	
NXP00615A0N1SWS		61	55	41	30	37	1.3/0.3/1.5	CH3	CHK0062N6A0	
NXP00725A0N0SWS		72	65	48	37	45	1.2/0.3/1.5	CH4	CHK0087N6A0	
NXP00875A0N0SWS		87	79	58	45	55	1.5/0.3/1.8	CH4	CHK0087N6A0	
NXP01055A0N0SWS		105	95	70	55	75	1.8/0.3/2.1	CH4	CHK0145N6A0	
NXP01405A0N0SWS		140	127	93	75	90	2.3/0.3/2.6	CH4	CHK0145N6A0	
NXP01685A0N0SWS		168	153	112	90	110	4.0/0.4/4.4	CH5	CHK0261N6A0	
NXP02055A0N0SWS		205	186	137	110	132	5.0/0.5/5.5	CH5	CHK0261N6A0	
NXP02615A0N0SWS		261	237	174	132	160	6.0/0.5/6.5	CH5	CHK0261N6A0	
NXP03005A0N0SWF		300	273	200	160	200	4.5/0.5/5.0	CH61	CHK0400N6A0	
NXP03855A0N0SWF		385	350	257	200	250	6.0/0.5/6.5	CH61	CHK0400N6A0	
NXP04605A0N0SWF	NXP04605A0N0TWF	460	418	307	250	315	6.5/0.5/7.0	CH72	CHK0520N6A0	2 x CHK0261N6A0
NXP05205A0N0SWF	NXP05205A0N0TWF	520	473	347	250	355	7.5/0.6/8.1	CH72	CHK0520N6A0	2 x CHK0261N6A0
NXP05905A0N0SWF	NXP05905A0N0TWF	590	536	393	315	400	9.0/0.7/9.7	CH72	CHK0650N6A0	2 x CHK0400N6A0
NXP06505A0N0SWF	NXP06505A0N0TWF	650	591	433	355	450	10.0/0.7/10.7	CH72	CHK0650N6A0	2 x CHK0400N6A0
NXP07305A0N0SWF	NXP07305A0N0TWF	730	664	487	400	500	12.0/0.8/12.8	CH72	CHK0750N6A0	2 x CHK0400N6A0
NXP08205A0N0SWF		820	745	547	450	560	12.5/0.8/13.3	CH63	CHK0820N6A0	
NXP09205A0N0SWF		920	836	613	500	600	14.4/0.9/15.3	CH63	CHK1030N6A0	
NXP10305A0N0SWF		1030	936	687	560	700	16.5/1.0/17.5	CH63	CHK1030N6A0	
NXP11505A0N0SWF		1150	1045	766	600	750	18.5/1.2/19.7	CH63	CHK1150N6A0	
NXP13705A0N0SWF	NXP13705A0N0TWF	1370	1245	913	700	900	19.0/1.2/20.2	CH74	3 x CHK0520N6A0	2 x CHK0750N6A0
NXP16405A0N0SWF	NXP16405A0N0TWF	1640	1491	1093	900	1100	24.0/1.4/25.4	CH74	3 x CHK0650N6A0	2 x CHK0820N6A0
NXP20605A0N0SWF	NXP20605A0N0TWF	2060	1873	1373	1100	1400	32.5/1.8/34.3	CH74	3 x CHK0750N6A0	2 x CHK1030N6A0
NXP23005A0N0SWF		2300	2091	1533	1250	1500	36.3/2.0/38.3	CH74	3 x CHK0820N6A0	
NXP24705A0N0SWF	NXP24705A0N0TWF	2470	2245	1647	1300	1600	38.8/2.2/41.0	2 x CH74	6 x CHK0520N6A0	4 x CHK0650N6A0
NXP29505A0N0SWF	NXP29505A0N0TWF	2950	2681	1967	1550	1950	46.3/2.6/48.9	2 x CH74	6 x CHK0520N6A0	4 x CHK0750N6A0
NXP37105A0N0SWF	NXP37105A0N0TWF	3710	3372	2473	1950	2450	58.2/3.0/61.2	2 x CH74	6 x CHK0650N6A0	4 x CHK1030N6A0
NXP41405A0N0SWF	NXP41405A0N0TWF	4140	3763	2760	2150	2700	65.0/3.6/68.6	2 x CH74	6 x CHK0750N6A0	4 x CHK1150N6A0
2 x NXP24705A0N0SWF	2 x NXP24705A0N0TWF	4700	4300	3100	2450	3050	73.7/4.2/77.9	4 x CH74	12 x CHK0520N6A0	8 x CHK0650N6A0
2 x NXP29505A0N0SWF	2 x NXP29505A0N0TWF	5600	5100	3700	2900	3600	88/5/93	4 x CH74	12 x CHK0520N6A0	8 x CHK0750N6A0
2 x NXP37105A0N0SWF	2 x NXP37105A0N0TWF	7000	6400	4700	3600	4500	110.6/5.7/116.3	4 x CH74	12 x CHK0650N6A0	8 x CHK1030N6A0
2 x NXP41405A0N0SWF	2 x NXP41405A0N0TWF	7900	7200	5300	4100	5150	123.5/6.9/130.4	4 x CH74	12 x CHK0750N6A0	8 x CHK1150N6A0

I<sub>m</sub> = 最大连续热电流有效值。如果过程不要求任何过载能力，或过程不包括任何负载变化或过载能力余量，则可根据此电流来选择变频器型号。

I<sub>L</sub> = 低过载能力电流。允许 +10% 负载变化。可以连续超出 10%。

I<sub>H</sub> = 高过载电流。允许 +50% 负载变化。可以连续超出 50%。

所有值的 cos φ = 0.83 且效率 = 97%

\*c = 进入冷却剂内的功率损耗；a = 进入空气内的功率损耗；T = 总功率损耗；不包括输入电抗器的功率损耗。所有功率损耗均在最大供电电压、I<sub>th</sub>、开关频率 3.6 kHz 和闭环控制模式下获得。所有功率损耗均为最恶劣情况下的损耗。

如果使用其它电源电压，则应用公式  $P = \sqrt{3} \times Un \times In \times \cos \phi \times \text{eff}\%$  来计算 NX 液冷式变频器输出功率。

所有 NX 液冷式交流变频器的防护等级均为 IP00。

如果电机连续以 5 Hz 以下的频率运行（启动和停止斜坡除外），请注意针对低频来确定变频器型号，即最大 I = 0.66 \* I<sub>m</sub> 或按照 I<sub>m</sub> 来选择变频器。建议向您的经销商或丹佛斯核对额定值。

如果过程需要高启动转矩，则变频器还必须超过额定功率。



VACON® NXP 液冷式交流变频器，6 脉冲与 12 脉冲，主电源电压为 525-690 VAC

变频器型号 6 脉冲	变频器型号 12 脉冲	变频器输出电流			电机轴功率		功率损耗 c/a/T* [kW]	机架	交流电抗器型号 6 脉冲	交流电抗器型号 12 脉冲
		热电流 I <sub>th</sub> [A]	额定 连续 I <sub>L</sub> [A]	额定 连续 I <sub>H</sub> [A]	I <sub>th</sub> 时的 最佳电 压与 功率 (525 V) [kW]	I <sub>th</sub> 时的 最佳电 压与 功率 (690 V) [kW]				
NXP01706A0T0SWF		170	155	113	110	160	4.0/0.2/4.2	CH61	CHK0261N6A0	
NXP02086A0T0SWF		208	189	139	132	200	4.8/0.3/5.1	CH61	CHK0261N6A0	
NXP02616A0T0SWF		261	237	174	160	250	6.3/0.3/6.6	CH61	CHK0261N6A0	
NXP03256A0T0SWF	NXP03256A0T0TWF	325	295	217	200	300	7.2/0.4/7.6	CH72	CHK0400N6A0	2 x CHK0261N6A0
NXP03856A0T0SWF	NXP03856A0T0TWF	385	350	257	250	355	8.5/0.5/9.0	CH72	CHK0400N6A0	2 x CHK0261N6A0
NXP04166A0T0SWF	NXP04166A0T0TWF	416	378	277	250	355	9.1/0.5/9.6	CH72	CHK0520N6A0	2 x CHK0261N6A0
NXP04606A0T0SWF	NXP04606A0T0TWF	460	418	307	300	400	10.0/0.5/10.5	CH72	CHK0520N6A0	2 x CHK0261N6A0
NXP05026A0T0SWF	NXP05026A0T0TWF	502	456	335	355	450	11.2/0.6/11.8	CH72	CHK0520N6A0	2 x CHK0261N6A0
NXP05906A0T0SWF		590	536	393	400	560	12.4/0.7/13.1	CH63	CHK0650N6A0	
NXP06506A0T0SWF		650	591	433	450	600	14.2/0.8/15.0	CH63	CHK0650N6A0	
NXP07506A0T0SWF		750	682	500	500	700	16.4/0.9/17.3	CH63	CHK0750N6A0	
NXP08206A0T0SWF	NXP08206A0T0TWF	820	745	547	560	800	17.3/1.0/18.3	CH74	3 x CHK0400N6A0	2 x CHK0520N6A0
NXP09206A0T0SWF	NXP09206A0T0TWF	920	836	613	650	850	19.4/1.1/20.5	CH74	3 x CHK0400N6A0	2 x CHK0520N6A0
NXP10306A0T0SWF	NXP10306A0T0TWF	1030	936	687	700	1000	21.6/1.2/22.8	CH74	3 x CHK0400N6A0	2 x CHK0520N6A0
NXP11806A0T0SWF	NXP11806A0T0TWF	1180	1073	787	800	1100	25.0/1.3/26.3	CH74	3 x CHK0400N6A0	2 x CHK0650N6A0
NXP13006A0T0SWF	NXP13006A0T0TWF	1300	1182	867	900	1200	27.3/1.5/28.8	CH74	3 x CHK0520N6A0	2 x CHK0650N6A0
NXP15006A0T0SWF	NXP15006A0T0TWF	1500	1364	1000	1050	1400	32.1/1.7/33.8	CH74	3 x CHK0520N6A0	2 x CHK0820N6A0
NXP17006A0T0SWF	NXP17006A0T0TWF	1700	1545	1133	1150	1550	36.5/1.9/38.4	CH74	3 x CHK0650N6A0	2 x CHK1030N6A0
NXP18506A0T0SWF	NXP18506A0T0TWF	1850	1682	1233	1250	1650	39.0/2.0/41.0	2 x CH74	6 x CHK0400N6A0	4 x CHK0520N6A0
NXP21206A0T0SWF	NXP21206A0T0TWF	2120	1927	1413	1450	1900	44.9/2.4/47.3	2 x CH74	6 x CHK0400N6A0	4 x CHK0650N6A0
NXP23406A0T0SWF	NXP23406A0T0TWF	2340	2127	1560	1600	2100	49.2/2.6/51.8	2 x CH74	6 x CHK0400N6A0	4 x CHK0650N6A0
NXP27006A0T0SWF	NXP27006A0T0TWF	2700	2455	1800	1850	2450	57.7/3.1/60.8	2 x CH74	6 x CHK0520N6A0	4 x CHK0750N6A0
NXP31006A0T0SWF	NXP31006A0T0TWF	3100	2818	2066	2150	2800	65.7/3.4/69.1	2 x CH74	6 x CHK0520N6A0	4 x CHK0820N6A0
2 x NXP18506A0T0SWF	2 x NXP18506A0T0TWF	3500	3200	2300	2400	3150	74,2/3,8/77,9	4 x CH74	12 x CHK0400N6A0	8 x CHK0520N6A0
2 x NXP21206A0T0SWF	2 x NXP21206A0T0TWF	4000	3600	2700	2750	3600	85,4/4,5/89,9	4 x CH74	12 x CHK0400N6A0	8 x CHK0650N6A0
2 x NXP23406A0T0SWF	2 x NXP23406A0T0TWF	4400	4000	2900	3050	3950	93,4/5,0/98,4	4 x CH74	12 x CHK0400N6A0	8 x CHK0650N6A0
2 x NXP27006A0T0SWF	2 x NXP27006A0T0TWF	5100	4600	3400	3500	4600	109,7/5,8/115,5	4 x CH74	12 x CHK0520N6A0	8 x CHK0750N6A0
2 x NXP31006A0T0SWF	2 x NXP31006A0T0TWF	5900	5400	3900	4050	5300	124,8/6,5/131,3	4 x CH74	12 x CHK0520N6A0	8 x CHK0820N6A0

用于 VACON NX 液冷式产品系列的标准空气冷却式电抗器

交流电抗器型号	进入空气的损耗 [W]	尺寸 宽 x 高 x 深 [mm]	重量 [kg]
CHK0023N6A0	145	230 x 179 x 121	10
CHK0038N6A0	170	270 x 209 x 145	15
CHK0062N6A0	210	300 x 214 x 160	20
CHK0087N6A0	250	300 x 233 x 170	26
CHK0145N6A0	380	200 x 292 x 185	37
CHK0261N6A0	460	354 x 357 x 230	53
CHK0400N6A0	610	350 x 421 x 262	84
CHK0520N6A0	810	497 x 446 x 244	115
CHK0650N6A0	890	497 x 496 x 244	130
CHK0750N6A0	970	497 x 527 x 273	170
CHK0820N6A0	1020	497 x 529 x 275	170
CHK1030N6A0	1170	497 x 677 x 307	213
CHK1150N6A0	1420	497 x 677 x 307	213

VACON® NXP 液冷式逆变器，直流总线电压 465-800 VDC

变频器型号	变频器输出电流			电机轴功率		功率损耗 c/a/T* [kW]	机架
	热电流 I <sub>th</sub> [A]	额定连续 I <sub>L</sub> [A]	额定连续 I <sub>H</sub> [A]	I <sub>th</sub> 时的最佳电机电压 与功率 (540 VDC) [kW]	I <sub>th</sub> 时的最佳电机电压 与功率 (675 VDC) [kW]		
NXP00165A0T1IWS	16	15	11	7.5	11	0.4/0.2/0.6	CH3
NXP00225A0T1IWS	22	20	15	11	15	0.5/0.2/0.7	CH3
NXP00315A0T1IWS	31	28	21	15	18.5	0.7/0.2/0.9	CH3
NXP00385A0T1IWS	38	35	25	18.5	22	0.8/0.2/1.0	CH3
NXP00455A0T1IWS	45	41	30	22	30	1.0/0.3/1.3	CH3
NXP00615A0T1IWS	61	55	41	30	37	1.3/0.3/1.5	CH3
NXP00725A0T0IWS	72	65	48	37	45	1.2/0.3/1.5	CH4
NXP00875A0T0IWS	87	79	58	45	55	1.5/0.3/1.8	CH4
NXP01055A0T0IWS	105	95	70	55	75	1.8/0.3/2.1	CH4
NXP01405A0T0IWS	140	127	93	75	90	2.3/0.3/2.6	CH4
NXP01685A0T0IWS	168	153	112	90	110	2.5/0.3/2.8	CH5
NXP02055A0T0IWS	205	186	137	110	132	3.0/0.4/3.4	CH5
NXP02615A0T0IWS	261	237	174	132	160	4.0/0.4/4.4	CH5
NXP03005A0T0IWF	300	273	200	160	200	4.5/0.4/4.9	CH61
NXP03855A0T0IWF	385	350	257	200	250	5.5/0.5/6.0	CH61
NXP04605A0T0IWF	460	418	307	250	315	5.5/0.5/6.0	CH62
NXP05205A0T0IWF	520	473	347	250	355	6.5/0.5/7.0	CH62
NXP05905A0T0IWF	590	536	393	315	400	7.5/0.6/8.1	CH62
NXP06505A0T0IWF	650	591	433	355	450	8.5/0.6/9.1	CH62
NXP07305A0T0IWF	730	664	487	400	500	10.0/0.7/10.7	CH62
NXP08205A0T0IWF	820	745	547	450	560	12.5/0.8/13.3	CH63
NXP09205A0T0IWF	920	836	613	500	600	14.4/0.9/15.3	CH63
NXP10305A0T0IWF	1030	936	687	560	700	16.5/1.0/17.5	CH63
NXP11505A0T0IWF	1150	1045	766	600	750	18.4/1.1/19.5	CH63
NXP13705A0T0IWF	1370	1245	913	700	900	15.5/1.0/16.5	CH64
NXP16405A0T0IWF	1640	1491	1093	900	1100	19.5/1.2/20.7	CH64
NXP20605A0T0IWF	2060	1873	1373	1100	1400	26.5/1.5/28.0	CH64
NXP23005A0T0IWF	2300	2091	1533	1250	1500	29.6/1.7/31.3	CH64
NXP24705A0T0IWF	2470	2245	1647	1300	1600	36.0/2.0/38.0	2 x CH64
NXP29505A0T0IWF	2950	2681	1967	1550	1950	39.0/2.4/41.4	2 x CH64
NXP37105A0T0IWF	3710	3372	2473	1950	2450	48.0/2.7/50.7	2 x CH64
NXP41405A0T0IWF	4140	3763	2760	2150	2700	53.0/3.0/56.0	2 x CH64
2 x NXP24705A0T0IWF	4700	4300	3100	2450	3050	69.1/3.9/73	4 x CH64
2 x NXP29505A0T0IWF	5600	5100	3700	2900	3600	74.4/4.6/79	4 x CH64
2 x NXP37105A0T0IWF	7000	6400	4700	3600	4500	90.8/5.2/96	4 x CH64
2 x NXP41405A0T0IWF	7900	7200	5300	4100	5150	101.2/5.8/107	4 x CH64

上表中对逆变器单元使用的电压级别定义如下:

输入 540 VDC = 整流后的 400 VAC 电源  
 输入 675 VDC = 整流后的 500 VAC 电源

## VACON NXP 液冷式逆变器，直流总线电压 640-1100 VDC<sup>1)</sup>

变频器型号	变频器输出电流			电机轴功率		功率损耗 c/a/T*) [kW]	机架
	热电流 I <sub>th</sub> [A]	额定连续 I <sub>L</sub> [A]	额定连续 I <sub>H</sub> [A]	I <sub>th</sub> 时的最佳电机电压 与功率 (710 VDC) [kW]	I <sub>th</sub> 时的最佳电机电压 与功率 (930 VDC) [kW]		
NXP01706A0T0IWF	170	155	113	110	160	3.6/0.2/3.8	CH61
NXP02086A0T0IWF	208	189	139	132	200	4.3/0.3/4.6	CH61
NXP02616A0T0IWF	261	237	174	160	250	5.4/0.3/5.7	CH61
NXP03256A0T0IWF	325	295	217	200	300	6.5/0.3/6.8	CH62
NXP03856A0T0IWF	385	350	257	250	355	7.5/0.4/7.9	CH62
NXP04166A0T0IWF	416	378	277	250	355	8.0/0.4/8.4	CH62
NXP04606A0T0IWF	460	418	307	300	400	8.7/0.4/9.1	CH62
NXP05026A0T0IWF	502	456	335	355	450	9.8/0.5/10.3	CH62
NXP05906A0T0IWF	590	536	393	400	560	10.9/0.6/11.5	CH63
NXP06506A0T0IWF	650	591	433	450	600	12.4/0.7/13.1	CH63
NXP07506A0T0IWF	750	682	500	500	700	14.4/0.8/15.2	CH63
NXP08206A0T0IWF	820	745	547	560	800	15.4/0.8/16.2	CH64
NXP09206A0T0IWF	920	836	613	650	850	17.2/0.9/18.1	CH64
NXP10306A0T0IWF	1030	936	687	700	1000	19.0/1.0/20.0	CH64
NXP11806A0T0IWF	1180	1073	787	800	1100	21.0/1.1/22.1	CH64
NXP13006A0T0IWF	1300	1182	867	900	1200	24.0/1.3/25.3	CH64
NXP15006A0T0IWF	1500	1364	1000	1050	1400	28.0/1.5/29.5	CH64
NXP17006A0T0IWF	1700	1545	1133	1150	1550	32.1/1.7/33.8	CH64
NXP18506A0T0IWF	1850	1682	1233	1250	1650	34.2/1.8/36.0	2 x CH64
NXP21206A0T0IWF	2120	1927	1413	1450	1900	37.8/2.0/39.8	2 x CH64
NXP23406A0T0IWF	2340	2127	1560	1600	2100	43.2/2.3/45.5	2 x CH64
NXP27006A0T0IWF	2700	2455	1800	1850	2450	50.4/2.7/53.1	2 x CH64
NXP31006A0T0IWF	3100	2818	2066	2150	2800	57.7/3.1/60.8	2 x CH64
2 x NXP18506A0T0IWF	3500	3200	2300	2400	3150	64.9/3.5/68.4	4 x CH64
2 x NXP21206A0T0IWF	4000	3600	2700	2750	3600	71.8/3.8/75.6	4 x CH64
2 x NXP23406A0T0IWF	4400	4000	2900	3050	3950	82.1/4.4/86.5	4 x CH64
2 x NXP27006A0T0IWF	5100	4600	3400	3500	4600	95.8/5.1/100.9	4 x CH64
2 x NXP31006A0T0IWF	5900	5400	3900	4050	5300	109.7/5.8/115.5	4 x CH64

1) 大功率 525-690V AFE、INU 与 BCU 设备作为宽电压范围型号 (NX\_8 型号) 提供，直流总线电压为 640-1200 VDC。订购的设备采用等级 8 额定主电源电压，而不是标准型采用的等级 6。

### 下列附加要求适用于广电压型号：

- 需要至少 0.7% 电感的输出滤波器
- 用于控制设备的外置 24VDC 电源

### 上表中对逆变器单元使用的电压级别定义如下：

输入 710 VDC = 整流后的 525 VAC 电源  
 输入 930 VDC = 整流后的 690 VAC 电源

## VACON NXP 液冷系统尺寸：由一个模块组成的变频器

机架	宽度 [mm]	高度 [mm]	深度 [mm]	重量 [kg]
CH3	160	431	246	15
CH4	193	493	257	22
CH5	246	553	264	40
CH61/62	246	658	372	55
CH63	505	923	375	120
Ch64	746	923	375	180
CH72	246	1076	372	90
Ch74	746	1175	385	280

单模块变频器型号 (包括安装底座) 请注意不包含交流电抗器。



## VACON® NXA 液冷式有源前端，直流总线电压为 465-800 VDC

变频器 型号	交流电流			直流电源				功率损耗 c/a/T* [kW]	机架
	热电流 I <sub>th</sub> [A]	额定 I <sub>L</sub> [A]	额定 I <sub>H</sub> [A]	400 VAC 主 电源 I <sub>th</sub> [kW]	500 VAC 主 电源 I <sub>th</sub> [kW]	400 VAC 主 电源 I <sub>L</sub> [kW]	500 VAC 主 电源 I <sub>L</sub> [kW]		
NXA01685A0T02WS	168	153	112	113	142	103	129	2.5/0.3/2.8	CH5
NXA02055A0T02WS	205	186	137	138	173	125	157	3.0/0.4/3.4	CH5
NXA02615A0T02WS	261	237	174	176	220	160	200	4.0/0.4/4.4	CH5
NXA03005A0T02WF	300	273	200	202	253	184	230	4.5/0.4/4.9	CH61
NXA03855A0T02WF	385	350	257	259	324	236	295	5.5/0.5/6.0	CH61
NXA04605A0T02WF	460	418	307	310	388	282	352	5.5/0.5/6.0	CH62
NXA05205A0T02WF	520	473	347	350	438	319	398	6.5/0.5/7.0	CH62
NXA05905A0T02WF	590	536	393	398	497	361	452	7.5/0.6/8.1	CH62
NXA06505A0T02WF	650	591	433	438	548	398	498	8.5/0.6/9.1	CH62
NXA07305A0T02WF	730	664	487	492	615	448	559	10.0/0.7/10.7	CH62
NXA08205A0T02WF	820	745	547	553	691	502	628	10.0/0.7/10.7	CH63
NXA09205A0T02WF	920	836	613	620	775	563	704	12.4/0.8/12.4	CH63
NXA10305A0T02WF	1030	936	687	694	868	631	789	13.5/0.9/14.4	CH63
NXA11505A0T02WF	1150	1045	767	775	969	704	880	16.0/1.0/17.0	CH63
NXA13705A0T02WF	1370	1245	913	923	1154	839	1049	15.5/1.0/16.5	CH64
NXA16405A0T02WF	1640	1491	1093	1105	1382	1005	1256	19.5/1.2/20.7	CH64
NXA20605A0T02WF	2060	1873	1373	1388	1736	1262	1578	26.5/1.5/28.0	CH64
NXA23005A0T02WF	2300	2091	1533	1550	1938	1409	1762	29.6/1.7/31.3	CH64

## VACON® NXA 液冷式有源前端，直流总线电压为 640-1100 VDC<sup>1)</sup>

变频器 型号	交流电流			直流电源				功率损耗 c/a/T* [kW]	机架
	热电流 I <sub>th</sub> [A]	额定 I <sub>L</sub> [A]	额定 I <sub>H</sub> [A]	525 VAC 主 电源 I <sub>th</sub> [kW]	690 VAC 主 电源 I <sub>th</sub> [kW]	525 VAC 主 电源 I <sub>L</sub> [kW]	690 VAC 主 电源 I <sub>L</sub> [kW]		
NXA01706A0T02WF	170	155	113	150	198	137	180	3.6/0.2/3.8	CH61
NXA02086A0T02WF	208	189	139	184	242	167	220	4.3/0.3/4.6	CH61
NXA02616A0T02WF	261	237	174	231	303	210	276	5.4/0.3/5.7	CH61
NXA03256A0T02WF	325	295	217	287	378	261	343	6.5/0.3/6.8	CH62
NXA03856A0T02WF	385	350	257	341	448	310	407	7.5/0.4/7.9	CH62
NXA04166A0T02WF	416	378	277	368	484	334	439	8.0/0.4/8.4	CH62
NXA04606A0T02WF	460	418	307	407	535	370	486	8.7/0.4/9.1	CH62
NXA05026A0T02WF	502	456	335	444	584	403	530	9.8/0.5/10.3	CH62
NXA05906A0T02WF	590	536	393	522	686	474	623	10.9/0.6/11.5	CH63
NXA06506A0T02WF	650	591	433	575	756	523	687	12.4/0.7/13.1	CH63
NXA07506A0T02WF	750	682	500	663	872	603	793	14.4/0.8/15.2	CH63
NXA08206A0T02WF	820	745	547	725	953	659	866	15.4/0.8/16.2	CH64
NXA09206A0T02WF	920	836	613	814	1070	740	972	17.2/0.9/18.1	CH64
NXA10306A0T02WF	1030	936	687	911	1197	828	1088	19.0/1.0/20.0	CH64
NXA11806A0T02WF	1180	1073	787	1044	1372	949	1247	21.0/1.1/22.1	CH64
NXA13006A0T02WF	1300	1182	867	1150	1511	1046	1374	24.0/1.3/25.3	CH64
NXA15006A0T02WF	1500	1364	1000	1327	1744	1207	1586	28.0/1.5/29.5	CH64
NXA17006A0T02WF	1700	1545	1133	1504	1976	1367	1796	32.1/1.7/33.8	CH64

1) 用于宽电压版本 (NX\_8) 的直流总线电压 640-1200 VDC。  
\* C = 冷却剂中的功率损耗, A = 空气中的功率损耗, T = 总功率损耗

## VACON® 液冷式再生线路滤波器

LCL 滤波器类型	适用范围	功率损耗 c/a/T* [kW]	尺寸 L <sub>net</sub> , 1 个 WxHxD [mm]	尺寸 L <sub>变频器</sub> 1 个 (共 3 个) WxHxD [mm]	尺寸和重量 C <sub>bank</sub> 1 个 WxHxD [mm]	总重量 [kg]
RLC-0385-6-0	CH62/690VAC: 325A 与 385A	2,6/0,8/3,4	580 x 450 x 385	410 x 415 x 385	360 x 265 x 150	458
RLC-0520-6-0	CH62/500-690VAC	2,65/0,65/3,3	580 x 450 x 385	410 x 415 x 385	360 x 265 x 150	481
RLC-0750-6-0	CH62/500VAC, CH63/690VAC	3,7/1,4/7	580 x 450 x 385	410 x 450 x 385	360 x 275 x 335	508
RLC-0920-6-0	CH63/500VAC, CH64/690VAC	4,5/1,4/5,9	580 x 500 x 390	410 x 500 x 400	360 x 275 x 335	577
RLC-1180-6-0	CH63/500VAC, CH64/690VAC	6,35/1,95/8,3	585 x 545 x 385	410 x 545 x 385	350 x 290 x 460	625
RLC-1640-6-0	CH64/500-690VAC	8,2/2,8/11	585 x 645 x 385	420 x 645 x 385	350 x 290 x 460	736
RLC-2300-5-0	CH64/500VAC: 2060A 与 2300A	9,5/2,9/12,4	585 x 820 x 370	410 x 820 x 380	580 x 290 x 405	896

RLC 滤波器包含一个三相电抗器 (位于电源侧)、电容器和 3 个单相电抗器 (位于 AFE 侧)。

## VACON® NXP 液冷封闭式变频器

变频器 型号	额定电流			电输出功率		机架	尺寸 宽 x 高 x 深 W/O 冷却装置 [in]
	热电流 I <sub>TH</sub> [A]	连续 I <sub>L</sub> [A]	连续 I <sub>H</sub> [A]	I <sub>TH</sub> 时的电机电 压与功率 (400 VAC) [kW]	I <sub>TH</sub> 时的电机电 压与功率 (500 VAC) [kW]		
NXP13705A5T0RWN-LIQC	1370	1245	913	700	900	CH64	2000 x 2100 x 900
NXP16405A5T0RWN-LIQC	1640	1491	1093	900	1100	CH64	2000 x 2100 x 900

变频器 型号	额定电流			电输出功率		机架	尺寸 宽 x 高 x 深 W/O 冷却装置 [in]
	热电流 I <sub>TH</sub> [A]	连续 I <sub>L</sub> [A]	连续 I <sub>H</sub> [A]	I <sub>TH</sub> 时的电机电 压与功率 (525 VAC) [kW]	I <sub>TH</sub> 时的电机电 压与功率 (690 VAC) [kW]		
NXP08206A5T0RWN-LIQC	820	745	547	560	800	CH64	2000 x 2100 x 900
NXP09206A5T0RWN-LIQC	920	836	613	650	850	CH64	2000 x 2100 x 900
NXP10306A5T0RWN-LIQC	1030	936	687	700	1000	CH64	2000 x 2100 x 900
NXP11806A5T0RWN-LIQC	1180	1073	787	800	1100	CH64	2000 x 2100 x 900
NXP13006A5T0RWN-LIQC	1300	1182	867	900	1200	CH64	2000 x 2100 x 900
NXP15006A5T0RWN-LIQC	1500	1364	1000	1000	1400	CH64	2000 x 2100 x 900
NXP17006A5T0RWN-LIQC	1700	1545	1133	1150	1550	CH64	2000 x 2100 x 900

## VACON® NXB 液冷式外置制动斩波器，直流总线电压为 460-800 VDC

变频器 型号	电流				制动功率		功率损耗 c/a/T* [kW]	机架
	BCU 额定 连续 制动电流 I <sub>br</sub> [A]	800 VDC 时的 额定最小 电阻 (Ω)	600 VDC 时的 额定最小 电阻 (Ω)	额定最大 输入 电流 (Adc)	800 VDC 时的额 定连续制动功 率 2*R [kW]	600 VDC 时的额 定连续制动功 率 2*R [kW]		
NXB00315A0T08WS	2*31	25.7	19.5	62	49	37	0.7/0.2/0.9	CH3
NXB00615A0T08WS	2*61	13.1	9.9	122	97	73	1.3/0.3/1.5	CH3
NXB00875A0T08WS	2*87	9.2	7.0	174	138	105	1.5/0.3/1.8	CH4
NXB01055A0T08WS	2*105	7.6	5.8	210	167	127	1.8/0.3/2.1	CH4
NXB01405A0T08WS	2*140	5.7	4.3	280	223	169	2.3/0.3/2.6	CH4
NXB01685A0T08WS	2*168	4.7	3.6	336	267	203	2.5/0.3/2.8	CH5
NXB02055A0T08WS	2*205	3.9	3.0	410	326	248	3.0/0.4/3.4	CH5
NXB02615A0T08WS	2*261	3.1	2.3	522	415	316	4.0/0.4/4.4	CH5
NXB03005A0T08WF	2*300	2.7	2.0	600	477	363	4.5/0.4/4.9	CH61
NXB03855A0T08WF	2*385	2.1	1.6	770	613	466	5.5/0.5/6.0	CH61
NXB04605A0T08WF	2*460	1.7	1.3	920	732	556	5.5/0.5/6.0	CH62
NXB05205A0T08WF	2*520	1.5	1.2	1040	828	629	6.5/0.5/7.0	CH62
NXB05905A0T08WF	2*590	1.4	1.1	1180	939	714	7.5/0.6/8.1	CH62
NXB06505A0T08WF	2*650	1.2	1.0	1300	1035	786	8.5/0.6/9.1	CH62
NXB07305A0T08WF	2*730	1.1	0.9	1460	1162	833	10.0/0.7/10.7	CH62

## VACON® NXB 液冷式外置制动斩波器，直流总线电压为 640-1100 VDC<sup>1)</sup>

变频器 型号	电流				制动功率		功率损耗 c/a/T* [kW]	机架
	BCU 额定 连续制动电 流 I <sub>br</sub> [A]	额定最小 电阻 1100 VDC (Ω)	840 VDC 时的 额定最小 电阻 (Ω)	额定最大 输入 电流 (Adc)	1100 VDC 时的 额定连续制动 功率 2*R [kW]	840 VDC 时的额 定连续制动功 率 2*R [kW]		
NXB01706A0T08WF	2*170	6.5	4.9	340	372	282	4.5/0.2/4.7	CH61
NXB02086A0T08WF	2*208	5.3	4	416	456	346	5.5/0.3/5.8	CH61
NXB02616A0T08WF	2*261	4.2	3.2	522	572	435	5.5/0.3/5.8	CH61
NXB03256A0T08WF	2*325	3.4	2.6	650	713	542	6.5/0.3/6.8	CH62
NXB03856A0T08WF	2*385	2.9	2.2	770	845	643	7.5/0.4/7.9	CH62
NXB04166A0T08WF	2*416	2.6	2	832	913	693	8.1/0.4/8.4	CH62
NXB04606A0T08WF	2*460	2.4	1.8	920	1010	767	8.5/0.4/8.9	CH62
NXB05026A0T08WF	2*502	2.2	1.7	1004	1100	838	10.0/0.5/10.5	CH62

1) 用于大范围电压版本 (NX\_8) 的直流总线电压 640-1136 VDC。

另请注意! : 在给定的环境温度 (+50 °C) 和冷却剂温度 (+30 °C) 下, 只有当开关频率等于或小于出厂默认设置时才能达到额定电流。

另请注意! : 制动功率: 使用两台电阻器时,  $P_{制动} = 2 * U_{制动}^2 / R_{电阻器}$

另请注意! : 最大输入直流电流:  $I_{in,max} = P_{brake,max} / U_{brake}$

## VACON® NXP 液冷式交流变频器，内置制动斩波器，制动电压为 460-800 VDC

变频器型号	负载能力	600 VDC 时的制动力		800 VDC 时的制动力		机架
	额定最小电阻 [Ω]	额定连续制动功率 [kW]	BCU 额定连续制动电流, $I_{br}$ [A]	额定连续制动功率 [kW]	BCU 额定连续制动电流, $I_{br}$ [A]	
NX_460-730 5 <sup>1)</sup>	1.3	276	461	492	615	CH72
NX_1370-2300 5	1.3	276	461	492	615	CH74

1) 仅限 6 脉冲变频器

## VACON® NXP 液冷式交流变频器，内置制动斩波器，制动电压为 840-1100 VDC

变频器型号	负载能力	840 VDC 时的制动力		1100 VDC 时的制动力		机架
	额定最小电阻 [Ω]	额定连续制动功率 [kW]	BCU 额定连续制动电流, $I_{br}$ [A]	额定连续制动功率 [kW]	BCU 额定连续制动电流, $I_{br}$ [A]	
NX_325-502 6 <sup>1)</sup>	2.8	252	300	432	392	CH72
NX_820-1700 6	2.8	252	300	432	392	CH74

1) 仅限 6 脉冲变频器

在为单个电机使用 2...4 x Ch7x 变频器的电机应用中也可以使用内部制动斩波器，但在这种情况下，必须将电源模块的直流连接连到一起。

## 用于液冷式 CH72 (CH74) 变频器的 VACON 外置制动器电阻器 - 达到 IP20 等级

产品代码	电压范围 [VDC]	最大制动功率 [kW]	最大平均功率 [kW] (1 脉冲/2 分钟)	电阻 [Ω]	最大能量 [kJ] (预先确定的功率脉冲)	尺寸 宽 x 高 x 深 [mm]	重量 [kg]
BRW-0730-LD-5 <sup>1)</sup>	465...800 VDC	637 <sup>3)</sup>	13.3	1.3	1594	480 x 600 x 740	55
BRW-0730-HD-5 <sup>2)</sup>	465...800 VDC	637 <sup>3)</sup>	34.5	1.3	4145	480 x 1020 x 740	95
BRW-0502-LD-6 <sup>1)</sup>	640...1100 VDC	516 <sup>4)</sup>	10.8	2.8	1290	480 x 760 x 530	40
BRW-0502-HD-6 <sup>2)</sup>	640...1100 VDC	516 <sup>4)</sup>	28	2.8	3354	480 x 1020 x 740	85

另请注意! : 包含热保护开关

1) LD = 轻载: 额定转矩制动从额定转速线性减小至零为 5 秒, 每 120 秒一次

2) HD = 重载: 额定转速时额定转矩制动为 3 秒 + 额定转矩制动从额定转速线性减小至零为 7 秒, 每 120 秒一次

3) 为 911 VDC

4) 为 1200 VDC

## 液 - 液热交换器

	HXL-M/V/R-040-N-P	HXL/M-M/V/R-120-N-P	HXL/M-M/R-300-N-P
冷却功率	0...40 kW	0...120 kW	0...300 kW
主电源	380...420 VAC	380...420 VAC	380...500 VAC
流量	40...120 l/min	120...360 l/min	360...900 l/min
配电压力	0.3 bar / l=10 m, DN32*	HXL: 1 bar / l = 40 m, DN50 HXM: 0.7 bar / l = 30 m, DN50	HXL: 1 bar / l = 40 m, DN80 HXM: 0.7 bar / l = 25 m, DN80
双泵		HXM	HXM
机柜	VEDA, Rittal	VEDA, Rittal	Rittal
尺寸 宽 x 高 x 深 [mm] (无机柜)	305 (506) x 1910 x 566	705 (982) x 1885 x 603	1100 x 1900 x 750

\*l = 特定 DN 直径时的最大配电距离



# 技术数据

电源线连接	输入电压 $U_{in}$	NX_5: 400...500 VAC (-10%...+10%); 465...800 VDC (-0%...+0%) NX_6: 525...690 VAC (-10%...+10%); 640...1100 VDC (-0%...+0%) NX_8: 525...690 VAC (-10%...+10%); 640...1136 VDC (-0%...+0%) <sup>1)</sup> NX_8: 525...690 VAC (-10%...+10%); 640...1200 VDC (-0%...+0%) <sup>2)</sup>
	输入频率	45...66 Hz
Motor 连接	输出电压	0- $U_{in}$
	输出频率	0...320 Hz
	输出滤波器	VACON® 液冷式 NX_8 装置必须配备一个电感至少为 0.7% 的输出滤波器。
控制特性	控制方式	频率控制 U/f 开环矢量控制 (基本速度的 5-150%) : 速度控制 0.5%, 动态 0.3%sec, 转矩 <2%, 转矩升高时间 ~5 ms 闭环矢量控制 (整个速度范围) : 速度控制 0.01%, 动态 0.2%sec, 转矩 <2%, 转矩升高时间 ~2 ms
	开关频率	NX_5: 高达 NX_0061 (含): 1...16 kHz; 出厂默认值 10 kHz 从 NX_0072 起: 1...6 kHz; 出厂默认值 3.6 kHz (专门应用时为 1...10 kHz) NX_6/NX_8: 1...6 kHz; 出厂默认值 1.5 kHz
	弱磁点	8...320 Hz
	加速时间	0...3000 秒
	减速时间	0...3000 秒
	制动	直流制动: TN 的 30% (无制动电阻器), 磁通制动
	环境条件	环境工作温度
安装温度	0...+70° C	
储存温度	-40° C...+70° C; 0° C 以下时散热片中无液体	
相对湿度	5 到 96%, 无冷凝、无滴水	
空气质量 - 化学气体 - 机械微粒	不允许存在腐蚀性气体 IEC 60721-3-3, 系统运行中, 3C2 级 IEC 60721-3-3, 系统运行中, 3S2 级 (不允许存在导电灰尘)	
海拔	NX_5: (380...500 V): 3000 m ASL; 网络未进行转角接地的情况下 NX_6/NX_8: (525...690 V) 最大值 2000 m ASL。关于更多要求, 请联系工厂, 100% 负载能力 (无降容), 最高 1000 m; 超过 1000 m 时, 每 100 m 最高环境温度需要降容 0.5° C。	
振动	5...150 Hz	
EN50178/EN60068-2-6	3...31 Hz 频率范围内位移幅度为 0.25 mm (峰值) 31...150 Hz 下最大加速度幅值为 1 G	
冲击 EN50178, EN60068-2-27	UPS 坠落测试 (对实际使用的 UPS 重量) 储存及运输时: 最大 15 G, 11 ms (带包装)	
防护等级	IP00 / 在整个 kW/HP 范围内为标准	
EMC	抗干扰能力	符合所有 EMC 抗扰性要求
	辐射	EMC 等级 N, T (IT 网络)
安全		EN 50178, EN 60204-1, IEC 61800-5-1, CE, UL, CUL; (更多详细内容请见装置铭牌)
功能安全*)	STO	EN/IEC 61800-5-2 安全转矩关断 (STO) SIL2, EN ISO 13849-1 PL "d" 类别 3, EN 62061: SILCL2, IEC 61508: SIL2.
	SS1	EN /IEC 61800-5-2 安全停机 1 (SS1) SIL2, EN ISO 13849-1 PL "d" 类别 3, EN /IEC62061: SILCL2, IEC 61508: SIL2.
	ATEX 热敏电阻输入	94/9/EC, CE 0537 Ex 11 (2) GD
认证	型式测试	SGS Fimko CE, UL
	型式认证	DNV, BV, Lloyd' s Register (基于其他船级社交货的认证)
	我们合作伙伴通过的认证包括	Ex, SIR A
水冷	允许使用的冷却剂	饮用水 水-乙二醇混合物
	冷却剂温度	0...35° C ( $I_{th}$ ) (输入); 35...55° C。关于更多详细信息, 请参阅手册 循环期间的最大温升 5° C 不允许冷凝
	系统最大工作压力	6 bar/ 30 bar 峰值
	压力损失 (额定流量下)	因此尺寸而不同, 关于更多详细信息, 请参阅手册
保护		过压、欠压、接地故障、主电源监视、电机相位监视、过流、系统温度过高、电机过载、电机失速、电机欠载及+24V 和 +10V 参考电压短路保护。

\*) 带有 OPT-AF 电路板 (SS1 需要外置安全继电器)

1) NX\_8 变频器仅作为 Ch6x NxB 装置提供。

2) NX\_8 变频器仅作为 Ch6x NXA/NXP 装置提供。

# 类型代码密钥

## VACON® NXP 液冷式变频器

NXP	0000	5	A	0	N	1	S	W	V	A1 A2 00 00 C3	-LIQC	+HXC1
-----	------	---	---	---	---	---	---	---	---	----------------	-------	-------

<b>NXP</b>	<b>产品系列</b> NXP = 交流变频器或逆变器 NXA = 有源前端装置 NXB = 制动斩波器
<b>0000</b>	<b>额定电流</b> 0007 = 7 A, 0022 = 22 A, 0205 = 205 A 等
<b>5</b>	<b>额定主电源电压 (3 相)</b> 5 = 380-500 VAC 6 = 525-690 VAC (全部 3 相)
<b>A</b>	<b>控制面板</b> A = 标准字母数字 B = 无本地控制键盘 F = 虚拟面板 G = 图形键盘
<b>0</b>	<b>防护等级</b> 0 = IP00 5 = IP54
<b>N</b>	<b>EMC 辐射等级</b> N = 无 EMC 辐射保护; 安装在箱体上 T = 符合关于 IT 网络的标准 61800-3
<b>1</b>	<b>制动斩波器</b> 0 = 无制动斩波器 1 = 集成制动斩波器 (仅限 CH3、CH72 (6 脉冲) 和 Ch74)
<b>S</b>	<b>硬件改动; 电源</b> I = 变频器装置; 直流电源 2 = 有源前端装置 S = 标准电源; 6 脉冲 N = 标准电源; 6 脉冲 T = 12 脉冲 U = 12 脉冲 R = 低谐波
<b>W</b>	<b>硬件改动; 冷却</b> W = 具有铝制散热片的液冷式模块 P = 具有镀镍铝制散热片的液冷式模块
<b>V</b>	<b>硬件改动; 板</b> F = 光纤连接, 标准 (从 CH61 起) G = 光纤连接, 涂漆 (从 CH61 起) S = 直接连接, 标准 V = 直接连接, 涂漆  <b>如果使用 OPT-AF 选件板</b> N = IP54 控制盒, 纤维连接, 标准板 (从 CH61 起) O = IP54 控制盒, 纤维连接, 漆板 (从 CH61 起)
<b>A1</b>	<b>选件板; 每个槽口由两个字符表示:</b> A = 基本 I/O 板, B = 扩展 I/O 板 C = 现场总线板, D = 专用板
<b>A2</b>	
<b>00</b>	
<b>00</b>	
<b>C3</b>	
<b>-LIQC</b>	<b>液冷封闭式变频器</b>
<b>+HXC1</b>	<b>用于封闭变频器的热交换器选件</b> +HXC1 = 不锈钢管, 单泵 +HXC2 = 不锈钢管, 双泵

\* 请注意, NX\_8 变频器的控制装置必须由外部 24 Vdc 电源供电。

# 选件板

型号	卡插槽					I/O 信号																	注意							
	A	B	C	D	E	DI	DO	DI DO	AI (mA/V ±V)	AI (mA) 隔离	AO (mA/V)	AO (mA) 隔离	RO (NO/NC)	RO (NO)	+ 10V <sub>ref</sub>	热敏电阻	+24V/外部 +24V	pt 100	KTY 84	42-240 VAC 输入	DI/DO (10...24V)	DI/DO (RS422)		DI ~ 1Vp-p	旋转	输出 +5V/+15V/+24V	输出 +15V/+24V	输出 +5V/+12V/+15V		
<b>基本 I/O 板 (OPT-A)</b>																														
OPT-A1	■					6	1		2		1					1		2												
OPT-A2	■												2																	
OPT-A3	■												1	1		1														
OPT-A4	■					2																3/0			1					
OPT-A5	■					2																3/0				1				
OPT-A7	■																					6/2				1			2 编码器输入+1 编码器输出	
OPT-A8	■					6	1		2		1					1		2											1)	
OPT-A9	■					6	1		2		1					1		2											2.5 mm <sup>2</sup> 端子	
OPT-AE	■						2															3/0				1			DO = 分频器 + 方向	
OPT-AF	■					2							1	1		1														
OPT-AK	■																							3		1			Sin/Cos/ Marker	
OPT-AN	■					6			2		2																		有限支持	
OPT-AJ	■						1		2 <sup>3)</sup>		1						1					6			1	1				
<b>I/O 扩展卡 (OPT-B)</b>																														
OPT-B1	■	■	■	■				6									1												可选择 DI/DO	
OPT-B2	■	■	■	■									1	1		1														
OPT-B4	■	■	■	■					1		2																		2)	
OPT-B5	■	■	■	■																										
OPT-B8	■	■	■	■													1	3												
OPT-B9	■	■	■	■	■	2																								
OPT-BH	■	■	■	■	■														3	3										3 x pt1000; 3 x Ni1000
OPT-BB	■					2																		0/2	2		1		Sin/Cos + EnDat	
OPT-BC	■																						3/3		1				编码器输出 = 旋变模拟	
OPT-BE	■	■	■	■																									EnDat/SSI	
<b>现场总线板 (OPT-C)</b>																														
OPT-C2	■	■	■	■																										Modbus, N2
OPT-C3	■	■	■	■																										
OPT-C4	■	■	■	■																										
OPT-C5	■	■	■	■																										
OPT-C6	■	■	■	■																										
OPT-C7	■	■	■	■																										
OPT-C8	■	■	■	■																										Modbus, N2
OPT-CG	■	■	■	■																										
OPT-CI	■	■	■	■																										
OPT-CJ	■	■	■	■																										
OPT-CP	■	■	■	■																										
OPT-CQ	■	■	■	■																										
<b>通信卡 (OPT-D)</b>																														
OPT-D1	■	■	■	■																										
OPT-D2	■	■	■	■																										
OPT-D3	■	■	■	■																										
OPT-D6	■	■	■	■																										
OPT-D7	■	■	■	■																										

1) 作为一组电绝缘的模拟信号  
 2) 单独电绝缘的模拟信号  
 3) 仅限电压输入

# 船级社认证

型式认证

基于交货的认证





## Danfoss Drives

Danfoss Drives 是全球电机变速控制的领导者。我们意图向您证明，变频器是创造更加美好未来的驱动力。它是那样的简单且恢宏。

我们为您提供优质、应用优化且符合需求的产品，以及一整套产品配套服务，帮助您在竞争中始终更胜一筹。

您可依靠我们实现目标。努力确保产品在您的应用中发挥最佳性能是我们的核心任务。为此，我们根据需要提供创新产品与应用专业知识，从而提高效率，改进功能和降低复杂性。

我们不仅提供单独的变频器组件，而且能够规划和提供全套变频器系统。我们的专家随时待命，为您提供全方位支持。

我们利用在不同行业数十年的从业经验，例如：

- 化工
- 吊车和起重机械
- 食品和饮料
- HVAC
- 电梯与自动扶梯
- 船舶与海工
- 物料输送
- 采矿与矿物
- 石油与天然气
- 包装
- 制浆和造纸
- 制冷
- 供水和污水处理

您将会发现同我们开展业务是一件简单的事情。我们在 50 多个国家/地区设立网上与实体办事处，我们的专家就在您的身边，可随时为您提供快速帮助。

自 1968 年以来，我们一直是变频器领域的引领者。2014 年，Vacon 与丹佛斯合并，成为业内最大的公司之一。我们的交流变频器可以适应任何电机技术，提供 0.18 kW 至 5.3 MW 功率范围内的产品。

**VLT® | VAGON®**

Danfoss 对其目录、手册以及其它印刷资料可能出现的错误不负任何责任。Danfoss 保留未预先通知而更改产品的权利。该限制并适用于已订购但更改并不会过多改变已同意规格的货物。本材料所引用的商标均为相应公司之财产。Danfoss 及 Danfoss 的标记均为 Danfoss A/S 之注册商标。版权所有。